

CR 910 M BM 48D 5600271

Base: **60**

Classe Energetica: **A**

Dotazione: **1 leccarda + 1 leccarda profonda + 1 griglia**

Luminosità: **2 lampade interne laterali e disassate alogene**

Programmi: **Programmatore elettronico con display LCD con ricette preimpostate**

Vetri: **3**

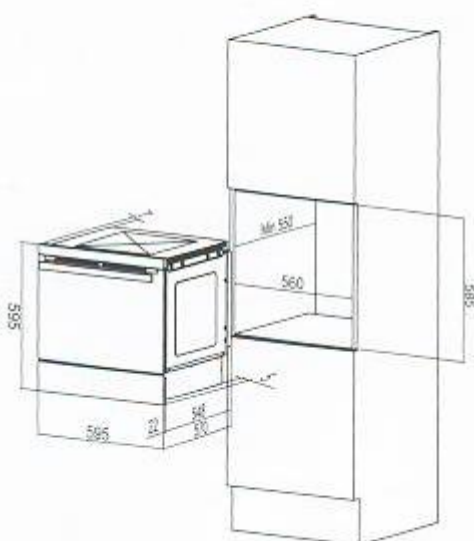
Guide: **telescopiche ad estrazione totale 2 ripiani**

Comandi: **Touch**

Numero Funzioni: **12**

Nota: **Cassetto scaldavivande altezza 12 cm, temperatura max 80°**

CR 910 M 48D



CR 910 M 48D

