

CR 910 M BM 48 5600272

Basic **60**

Efficacité énergétique: **À**

Équipement: **Pan 1 + 1 + 1 grill pan de profondeur**

Luminosité **2 lampes halogènes côté interne et le mauvais alignement**

Programmes: **Programmeur électronique avec afficheur LCD avec des recettes de pré-réglage**

Vitrerie **3**

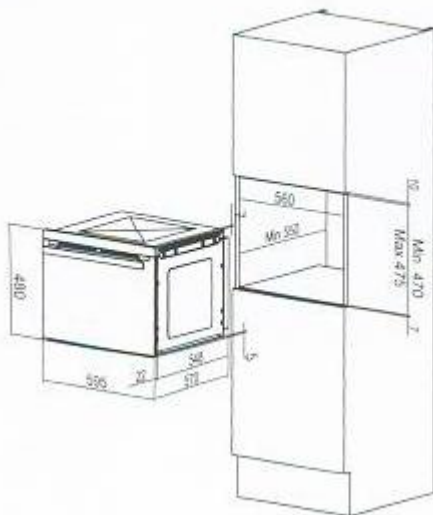
Guides: **L'extension complète tablettes télescopiques 2**

Moufle: **Standard 57 litres**

Contrôles: **Touch**

Fonctions AI: **12**

CR 910 M 48



CR 910 M 48

